



**Изолятор проходной неармированный**  
**Ізолятор прохідний неармований**

Рис.1 Мал.1

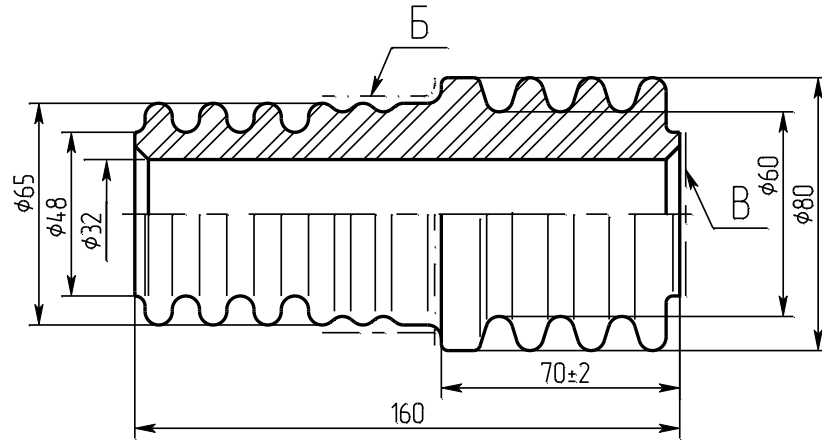
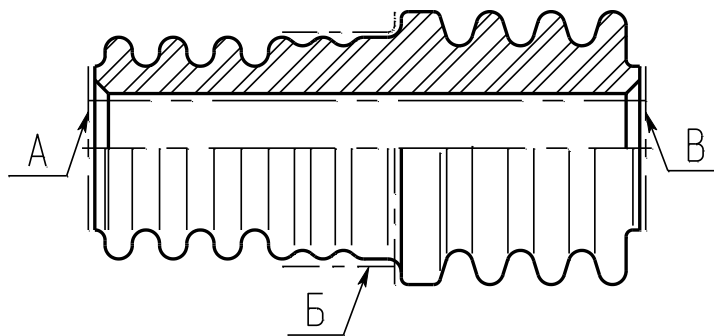


Рис.2

Мал.2

Остальное - см. рис.1

Останнє - див. мал.1



|   |              |                                |  |
|---|--------------|--------------------------------|--|
| Номинальное напряжение, кВ<br>Номінальна напруга, кВ                  |              |                                | 6  |
| Обозначение чертежа<br>Позначення креслення                           | Рис.<br>Мал. | Тип изолятора<br>Тип ізолятора | Покрытие<br>Покриття   |
| НИЮД.390  | 1            | ИПР-6 УХЛ, 2                   | Глазурь неокрашенная прозрачная, кроме поверхностей Б и В<br>Глазур не пофарбована прозора, окрім поверхнів Б і В                          |
| -01   | 2            | ИПР-6-1 УХЛ,2                  | Глазурь неокрашенная прозрачная, кроме отверстия и поверхностей А; Б; В<br>Глазур не пофарбована прозора, окрім отвору і поверхнів А; Б; В |
| Масса, кг<br>Маса, кг   |              |                                | 1,2  |
| Изолятор соответствует требованиям:<br>Ізолятор відповідає вимогам:   |              |                                | ГОСТ 5862-79   |
| Срок службы - не менее - 25 лет<br>Строк служби - не менше - 25 років |              |                                |  |

